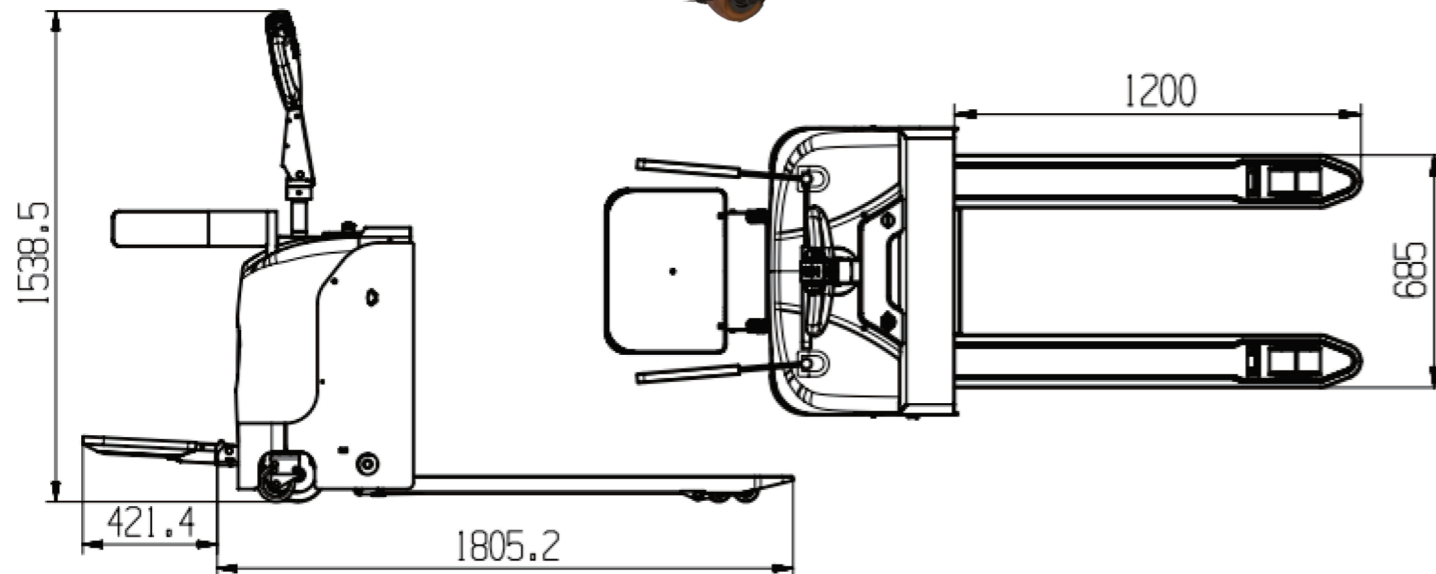


# CBD20

## 站驾式全电动搬运车

- 舒适、经济、节能-整车部件专业匹配设计、低能耗
- 转向自动减速，反向制动，安全高效
- 优质护栏，人体工学手柄，操作安全方便



## Technical parameter

### 技术参数

	特性	Feature	单位	
1.1	型号	model		CDD20
1.2	操作类型	Operating type	kg	站驾式stand
1.3	额定载重	Load capacity	mm	2000
1.4	载荷中心距	Load center	mm	500
1.5	轴距	Wheel base		\
	车轮	Wheels		
2.1	轮子类型 (前/后)	Wheels type		UP
2.2	驱动轮/平衡轮/承重轮数量	Wheel quantity		1/1/4
2.3	驱动轮尺寸	Driving wheel size	mm	Φ170*55
2.4	平衡轮尺寸	Balance wheel size	mm	Φ115*55
2.5	承重轮尺寸	balance wheel size	mm	Φ80*70
	尺寸	Dimension		
3.1	货叉最低高度	Min.fork lowered height	mm	85
3.2	货叉最大高度	Max extend height	mm	200
3.3	支腿外侧间距	Outside width between forks	mm	685
3.4	支腿内侧间距	Inside width between forks	mm	365
3.5	标准货叉规格	Fork size (Length/width)	mm	50*160*1200
3.6	整车全长(踏板放下/踏板收起)	Overall length	mm	2226\1805
3.7	整车宽度	ocerall width	mm	850
3.8	整车高度	Overall vehicle height	mm	1845
3.9	最小转弯半径	Min.Turning radius	mm	1538
3.10				
	性能	Mechanical properties		
4.1	行驶速度, 满载/空载	Travel speed, laden/unladen	km/h	4/5
4.2	起升速度, 满载/空载	Lift speed, laden/unladen	mm/s	15/22
4.3	下降速度, 满载/空载	Loweringspeed, laden/unladen	mm/s	18/12
4.4	爬坡度, 满载/空载	Gradeability, laden/unladen	%	6/10
	电气配置	Electricalconfiguration		
5.1	驱动电机/起升电机	Drivemotor/Liftmotor	W	2000/3000
5.2	蓄电池电压/容量	Battery voltage/capacity	v/ah	48/100
5.3	充电器规格	Chargerspecification	v/ah	48/8
5.4	控制器型号	Controller		金顺JS
5.5	制动	Brake		电子
	重量	Weight		
6.1	蓄电池重量	Battery weight		\
6.2	自重 (包含蓄电池)	Sercice weight with battery		\
	其他	Other		
7.1	转向类型	Ssteering type		机械转向